

Warunki techniczne montażu wodomierza na własnym hydroforze oraz sposobu rozliczania za odprowadzane ścieki do kanalizacji sanitarnej

Wodociągi Raciborskie Sp. z o.o. informują, iż w przypadku posiadania własnego ujęcia wody celem korzystania z kanalizacji sanitarnej konieczne jest wcześniejsze opomiarowanie instalacji hydroforu wraz z pozytywnym odbiorem tej instalacji przez Wodociągi Raciborskie Sp. z o.o.

W tym przypadku wymagana jest zabudowa wodomierza na własnym hydroforze wg poniższych wymagań:

- Wodomierz winien posiadać ważną cechę legalizacyjną zgodnie z ustawą z dnia 11 maja 2001 r. Prawo o miarach (tj. Dz. U. 2010 nr 243, poz. 1623 z późn. zm.) i Rozporządzenie Ministra Rozwoju z dnia 2 czerwca 2016 r. w sprawie wymagań dla przyrządów pomiarowych (tj. Dz. U. 2016 poz. 815).
- Wodomierz zabudować należy, na instalacji wodnej w takim miejscu, aby wskazane na nim zużycie wody uwzględniało całkowitą ilość ścieków odprowadzonych do miejskiej kanalizacji sanitarnej.
- Przy montażu wodomierza zachować normy PN – ISO 4064 i MID 2014/32/EU.
- Na przyłączy wody (jeśli istnieje) z miejskiej sieci wodociągowej, zabudować należy zawór antyskażeniowy.
- W przypadku uszkodzenia plomby lub utraty legalizacji wodomierza Wodociągi Raciborskie Sp. z o.o. będą dokonywać rozliczeń metodą ryczałtową.

Wszystkie prace instalacyjne, łącznie z zakupem wodomierza, wymianą i ponowną jego legalizacją (co 5 lat), wykonuje inwestor/właściciel nieruchomości na własny koszt.

Po wykonaniu instalacji oraz zamontowaniu wodomierza zgodnie z powyższymi warunkami należy zgłosić osobiście w BOK, telefonicznie (tel. 607 873 200) lub mailowo (email: wodociagi@wodociagiraciborskie.pl) gotowość do odbioru instalacji i wodomierza na własnym hydroforze. **Jest to usługa odpłatna zgodnie z obowiązującym cennikiem.**

Po dokonaniu kontroli należy podpisać umowę o zmianie sposobu naliczania opłaty za ścieki na nieruchomości. Wzór umowy dostępny jest na stronie www.wodociagiraciborskie.pl w zakładce BOK **dokumenty do pobrania**.

W związku z faktem, iż wszystkie wodomierze główne Wodociągów Raciborskich Sp. z o.o. pracują w systemie odczytów radiowych:

Rozwiązanie nr1:

Wodomierz na własnym hydroforze pracujący w systemie odczytów radiowych: odczyt wodomierza będzie dokonywany zdalnie przez pracownika Wodociągów Raciborskich Sp. z o.o.

Rozwiązanie nr2:

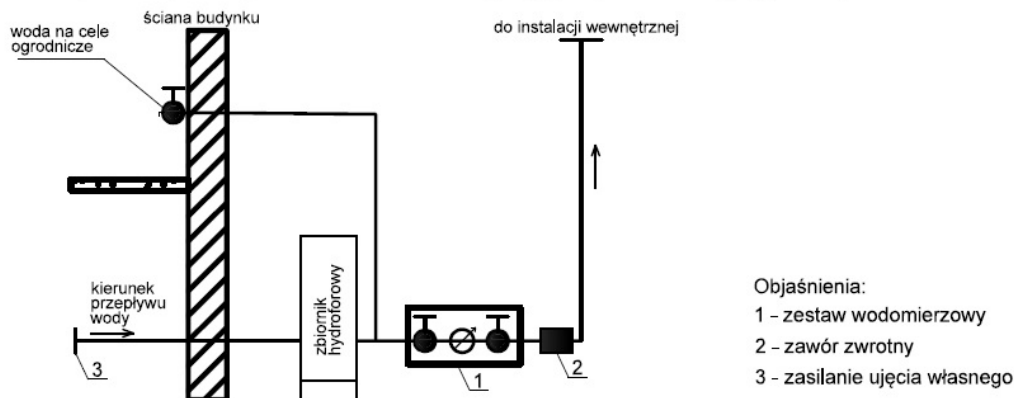
Wodomierz na własnym hydroforze wymaga wykonywania odczytu z natury: podawanie stanu wodomierza bezwzględnie jest obowiązkiem właściciela. Brak podania stanu wodomierza na własnym hydroforze we właściwym terminie skutkuje naliczeniem opłaty ryczałtovej.

Stan wodomierza na własnym hydroforze można podać osobiście w BOK, internet poprzez E-BOK oraz specjalny formularz, sms (885 100 066), telefonicznie (tel. 32 415 30 33), mailowo (email: odczyty@wodociagiraciborskie.pl).

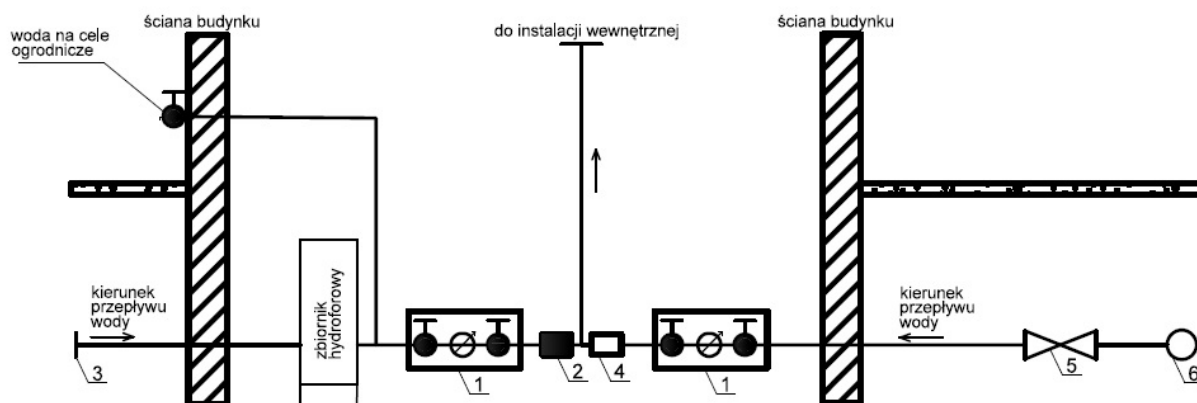
Wymagania instalacyjne

Wodomierz nie może być narażony na nadmierne naprężenia. Sposób zabudowy rur wodociągowych przed i za wodomierzem powinien zapewnić odporność wszystkich części instalacji na wstrząsy i drgania, które mogą być wywołane przez otoczenie w miejscu zamontowania oraz na niebezpieczeństwo przesuwania pod naporem podczas wykonywania prac demontażowych.

Rys. 1 - Przykładowy schemat dla klientów korzystających tylko z własnego ujęcia wody.



Rys. 2 - Przykładowy schemat dla klientów korzystających tylko z wodociągu miejskiego i z własnego ujęcia wody.



- Objaśnienia:
- 1 - zestaw wodomierzowy
 - 2 - zawór zwrotny
 - 3 - zasilanie ujęcia własnego
 - 4 - zawór antyskażeniowy
 - 5 - zasuwka na przyłączy wodociągowym
 - 6 - rozdzielcza sieć wodociągowa